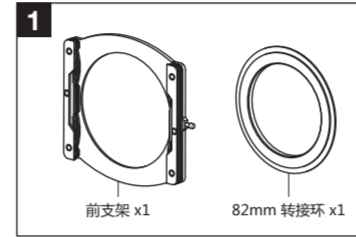
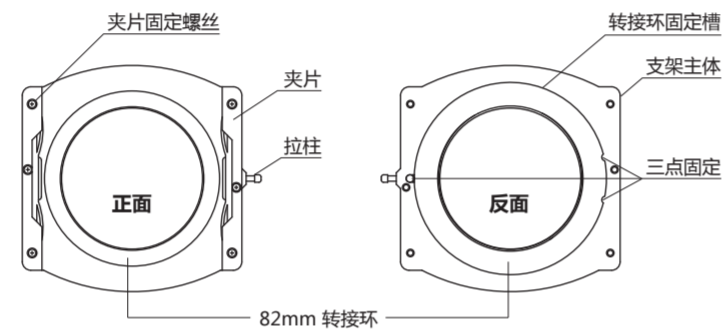


中文(简)

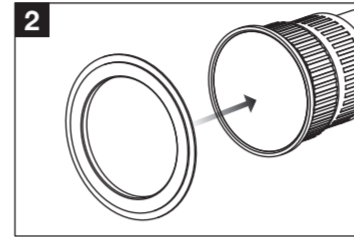
使用本产品前请仔细阅读此使用说明。

1. 本支架只适用于宽度100mm，厚度2mm的镜片使用，如使用其它厚度镜片请另购片夹。
2. 本支架主体、接环和转接圈都是使用铝制成，当旋转时会发出铝的摩擦声音，这是正常现象，不会损坏支架和影响滤镜的使用性能。
3. 本支架可装1片圆片和3片方片，如需使用更多方片时请自行安装所配的片夹，再加片夹可能会产生暗角。
4. 本支架在 -65°C到 210°C 的环境下不会变形，无需维护，请安心使用。

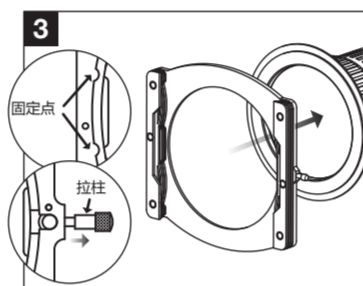
安装说明



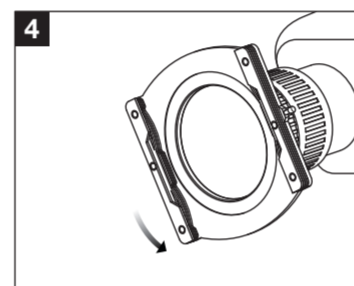
1. V5 Alpha 包装内含：前支架 x1, 82mm 转接环 x1。



2. 把转接环旋转在镜头上。



3. 支架一侧的两个固定点对准转接环的卡槽，向右拉起支架右边的拉柱，合位后放下拉柱。



4. 旋转支架看是否顺滑，以确保支架装稳。

V5-Alpha

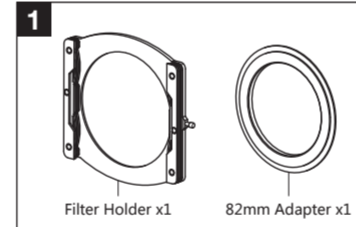
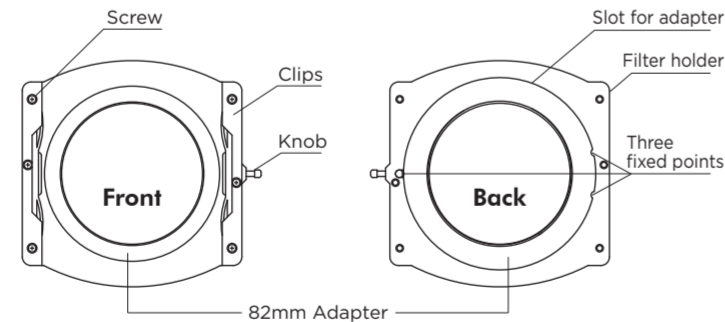
NiSi[®]
BEYOND IMAGINATION

English

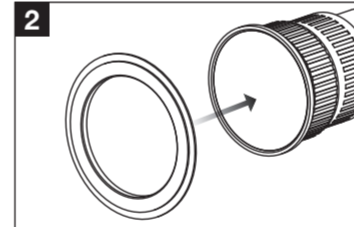
Please read the manual carefully before using the NiSi V5 Alpha.

1. The filter holder can be used only with square filters with a width of 100mm and a thickness of 2mm.
2. The filter holder and the adapter ring are made of aluminum. Therefore, minor friction noises under rotation are normal. This does not affect the performance of the filter holder or the filter itself.
3. A maximum of one round filter and three square filters can be used at the same time.
4. The filter holder is designed for a temperature range between -65°C to 210°C. It will not distort and also requires no maintenance.

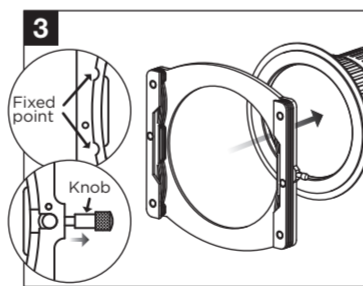
Installation guide:



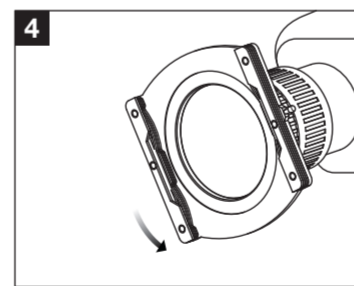
1. V5 Alpha 包装内含：前支架 x1, 82mm 转接环 x1。



2. 把转接环旋转在镜头上。



3. 支架一侧的两个固定点对准转接环的卡槽，向右拉起支架右边的拉柱，合位后放下拉柱。



4. 旋转支架看是否顺滑，以确保支架装稳。

Zhuohai Cufu Optical Technology Co., Ltd.
Add: No.22, Pingpai No.1 Road, Nanping Science
and Technology Industrial Park, Xiangzhou District,
Zhuohai, Guangdong, China.
www.nisifilters.com